


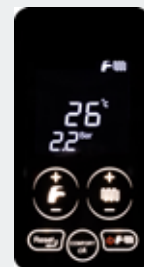
FORMENTERA RBTFS

НАСТЕННЫЙ ОДНОКОНТУРНЫЙ КОТЕЛ С ЗАКРЫТОЙ КАМЕРОЙ СГОРАНИЯ И ПРИНУДИТЕЛЬНОЙ ТЯГОЙ СО
ВСТРОЕННЫМ 3-ХОДОВЫМ КЛАПАНОМ
ПОДКЛЮЧЕНИЕ ВНЕШНЕГО БОЙЛЕРА (ОПЦИЯ)

 Производство
в России



- ▶ **Управление 2 типами систем солнечных коллекторов серийно**
- ▶ **Погодозависимое регулирование по датчику температуры наружного воздуха (опция)**
- ▶ **Многофункциональное реле для подключения зональных клапанов, управления системой солнечных коллекторов или удаленной диспетчирзации**
- ▶ **Встроенный 3-ходовой клапан**
 -) Гибкость установки благодаря классу электрозащиты IPX5D
 -) Первичный монотермический теплообменник
 -) 3-скоростной циркуляционный насос со встроенным автоматическим воздушным клапаном
 -) Режим программирования для адаптации котла к системе отопления и просмотра истории блокировок
 -) Расширительный бак контура отопления емкостью 7 литров
 -) Автоматический байпас



ИНТЕРФЕЙС СЕНСОРНОГО ЭКРАНА

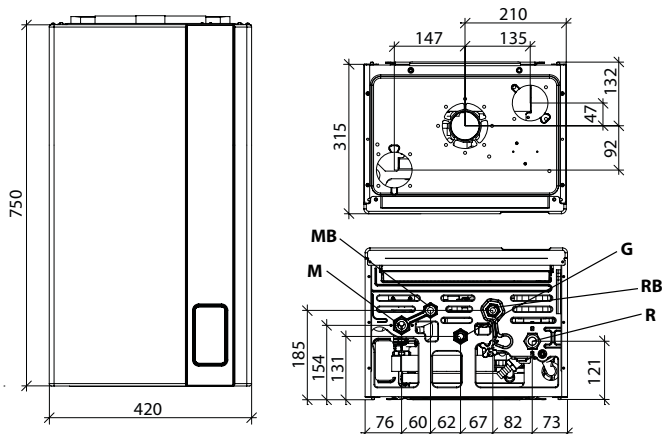
- ▶ Установка температур отопления и горячей воды
- ▶ Установка режима работы
- ▶ Отображение состояния контура солнечных коллекторов

Доступные модели



| Модель | Тип газа | Код | Тепловая мощность | L x H x P | Вес брутто |
|----------|----------|------------|-----------------------------------|-------------|---------------|
| | | | Номинальная мощность (Qn), кВт | мм | кг |
| RBTFS 24 | МЕТАН | CFNR02RF24 | 25,5 | 420x750x315 | 35,50 |
| RBTFS 28 | МЕТАН | CFNR02RF28 | 30,5 | 420x750x315 | 36,50 |
| RBTFS 32 | МЕТАН | CFNR02RF32 | 33,0 | 420x750x315 | 37,00 |

ГАБАРИТНЫЕ РАЗМЕРЫ И ПОДКЛЮЧЕНИЯ



M Подача в систему отопления (3/4")
MB Вторичная подача в бойлер (1/2")
G Вход газа (1 1/2")

RB Вторичный возврат из бойлера (1/2")
R Обратка системы отопления (3/4")



| Технические данные | Ед. Изм. | RBTF5 24 | RBTF5 28 | RBTF5 32 |
|--|----------|----------|----------|----------|
| Полная тепловая мощность (Qn) | кВт | 25,5 | 30,5 | 33,0 |
| Номинальная тепловая мощность (80-60°C) (Pn) | кВт | 23,7 | 28,6 | 30,8 |
| КПД при номинальной тепловой мощности (80-60°C) | % | 93,0 | 93,7 | 93,4 |
| КПД при нагрузке 30% (30°C на обратной магистрали) | % | 90,2 | 90,6 | 91,0 |
| Рабочее давление в системе отопления (мин-макс) | бар | 0,5-3,0 | 0,5-3,0 | 0,5-3,0 |
| Диапазон регулировки температуры к контуре отопления | °C | 35-78 | 35-78 | 35-78 |
| Емкость расширительного бака системы отопления | л | 7 | 7 | 7 |
| Клас выбросов NOx | - | 3 | 3 | 3 |
| Напряжение/Частота электропитания | В/Гц | 230/50 | 230/50 | 230/50 |
| Максимальная электрическая мощность | Вт | 125 | 134 | 134 |
| Степень электрозащиты | IP | X5D | X5D | X5D |

| Параграф | Описание | Код | Параграф | Описание | Код |
|----------|--|------------|----------|--|------------|
| | Фальшпанель для труб и кранов | 6COPETU03A | | Комплект кранов с фильтром | 6KITRUB04A |
| | Пульт дистанционного управления класс ErP V (118x85x32 мм) | 6CREMOT04A | | Электрокомплект для управления системой солнечных коллекторов | 6KITSOL08A |
| | Коаксиальный комплект D60/100 L=1м (для котлов TFS) | 6KITCON00A | | Комплект управления зоной отопления с датчиком температуры наружного воздуха | 6KITZON05A |
| | Комплект кранов 90° | 6KITIDB11A | | Датчик температуры для системы солнечных коллекторов | 6PSPTMI00A |
| | Базовый комплект раздельного дымохода | 6SDOPPI13A | | | |

